

TD 502L 320 024DC, TD 504L 640 024DC



Особенности

- До 64 выходов на модуль.
- Групповая гальваническая развязка.
- Защита от короткого замыкания и перегрузок.
- Настройка любых пар каналов на работу в режиме ШИМ.
- Расширенный диапазон рабочих температур от -40 до +60 °С.

Общие сведения

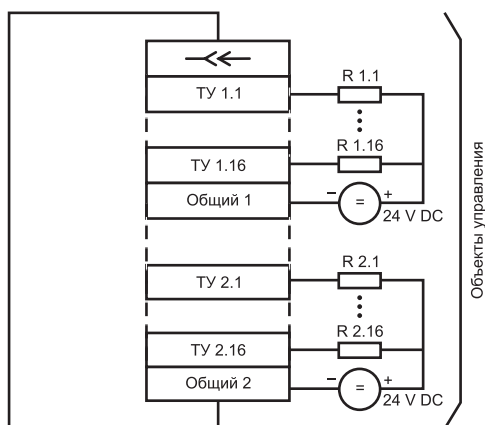
Модули TD 502L 320 024DC, TD 504L 640 024DC предназначены для вывода дискретных сигналов в составе контроллера ЭЛСИ-ТМ.

Технические данные

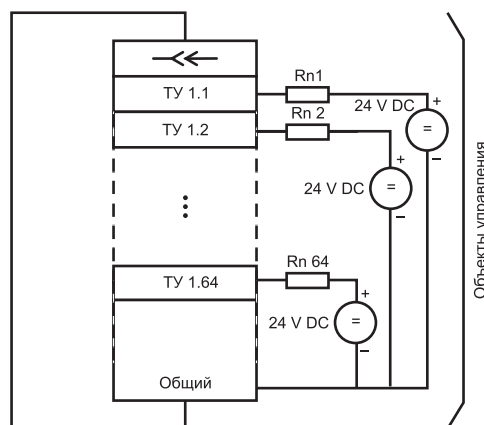
Параметры	Характеристики	
	TD 502L 320 024DC	TD 504L 640 024DC
Модификация	TD 502L 320 024DC	TD 504L 640 024DC
Общее количество выходов, шт.	32	64
Количество групп выходов, шт.	2	1
Количество выходов в группе, шт.	16	64
Максимальное коммутируемое напряжение постоянного тока, В	30	30
Максимальный коммутируемый постоянный ток, А	0,2	0,2
Гальваническая развязка выходов	Групповая	Групповая
Напряжение гальванического разделения, В <ul style="list-style-type: none"> ■ между входами ■ между входами и корпусом 	500 750	500 500
Тип сигнала	«Открытый коллектор»	
Диапазон рабочих температур, °С	-40...+60	-40...+60
Масса, кг, не более	0,8	0,8
Размеры ШХВхГ, мм, не более	25x193x143	25,5x193x142
Применение в ПЛК с системой Elsy-TMA	+	+
Применение в ПЛК с системой Elsy-TMS	+	+

Схемы подключения

TD 502L 320 024DC



TD 504L 640 024DC



Информация для заказа

Номер для заказа	Наименование
IO22D502I02	TD 502L 320 024DC – Модуль дискретного вывода (32 каналов)
IO22D504I01	TD 504L 640 024DC – Модуль дискретного вывода (64 каналов)