

TMH-SS/SD

Модули сопряжения последовательных интерфейсов с ВОЛС

TMH-SS, TMH-SD



Особенности

- Высокая скорость приема и передачи данных.
- Диагностика целостности оптической и электрической линии связи.
- Резервирование канала связи (модуль TMH-SD).
- Возможность прокладки линии во взрывоопасной зоне.
- Длина сегмента линии до 2000 м.

Общие сведения

Модули сопряжения последовательных интерфейсов TMH-SS, TMH-SD предназначены для преобразования сигналов последовательных интерфейсов RS-232, RS-422 и RS-485 в оптические сигналы для передачи по волоконно-оптическим линиям связи (ВОЛС).

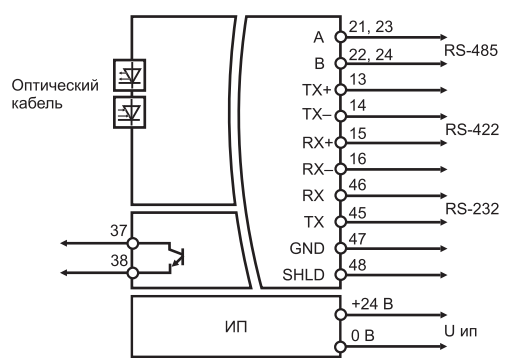
Технические данные

Параметры	Характеристики	
	TMH-SS	TMH-SD
Модификация		
Параметры входной и выходной цепи		
Количество оптических каналов, шт.	1	2
Максимальная скорость по интерфейсу RS-232, Мбит/с	1	
Максимальная скорость по интерфейсу RS-422/RS-485 Мбит/с	12	
Максимальная длина сегмента оптической линии, м	2000	
Максимальная выходная оптическая мощность, дБ•м	14	
Параметры электробезопасности	III класс по ГОСТ Р МЭК 60950	
Напряжение гальванического разделения между цепями, В:		
■ интерфейс-корпус	500	
■ питание-корпус	500	
■ питание-интерфейс	500	
Сопротивление изоляции, МОм, не менее	40	
Электромагнитная совместимость	класс А по ГОСТ Р 51318.22-99	
Тип оптического кабеля	многомодовый кварцевый	
Тип оптического коннектора	SC	
Рабочая длина волны, нм	1310	
Средний коэффициент затухания, дБ/км, не более	1	
Параметры питания		
Диапазон напряжения питания постоянного тока, В	20...40	
Потребляемая мощность, Вт, не более	5	
Условия эксплуатации		
Диапазон рабочих температур, °С	-20...+60	
Относительная влажность при температуре 40 °С, %, не более	95	
Атмосферное давление, кПа	84...106,7	
Среднее время наработки на отказ, ч, не менее	80 000	

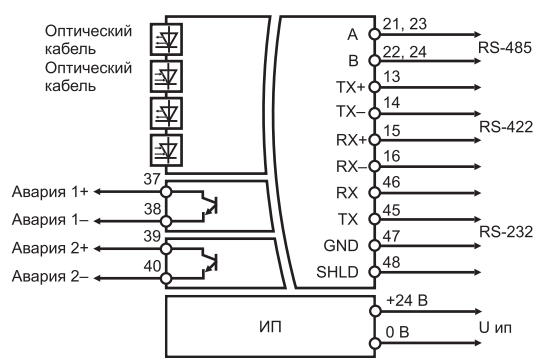
Срок службы, лет, не менее	10
Конструктивные параметры	
Степень защиты	IP20
Масса, кг, не более	5,5
Размеры ШxВxГ, мм, не более	45x109x132
* Канал «Авария 2» только для TMH-SD	

Схемы подключения

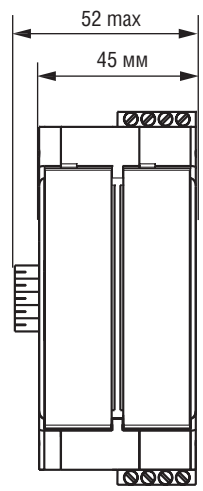
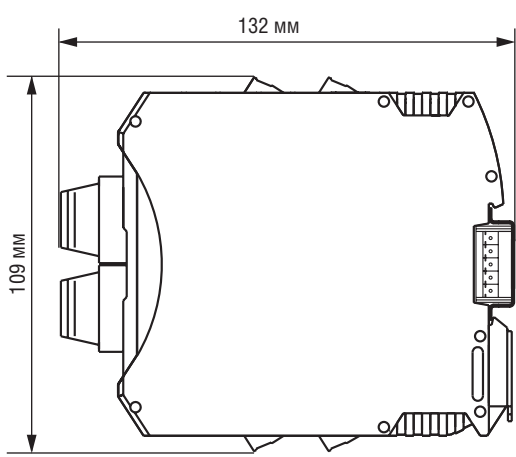
TMH-SS



TMH-SD



Габаритные размеры



Информация для заказа

Номер для заказа	Наименование
IO69T402E01	TMH-SS – Модуль сопряжения последовательных интерфейсов с ВОЛС (1 канал, RS-232, RS-422, RS-485)
IO69T403E01	TMH-SD – Модуль сопряжения последовательных интерфейсов с ВОЛС (2 канала, RS-232, RS-422, RS-485)