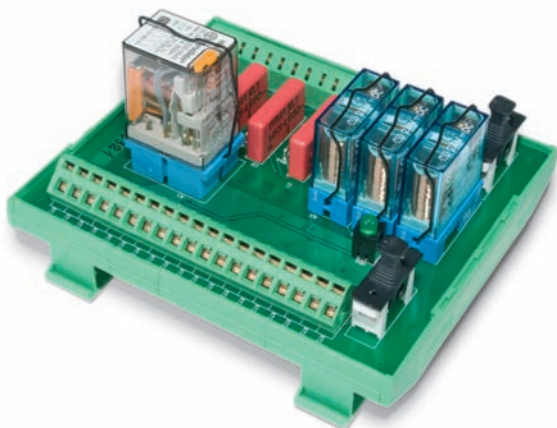


БС-110Р



Особенности

- Каналы телесигнализации и телеуправления.
- Дополнительный выход для подключения внешнего светодиода.
- Установка параметров на лицевой панели блока.

Общие сведения

Блок сопряжения БС-110Р предназначен для гальванической изоляции и преобразования входных/выходных дискретных сигналов (телесигнализация/телеуправление) напряжением 220/24 В переменного/постоянного тока. Идеально подходит для сопряжения ПЛК с электроприводами, насосами, вентиляторами и т.п.

Технические данные

Параметры	Характеристики
Модификация	БС-110Р
Количество каналов телесигнализации ~220 / 110 В, шт.	4
Количество сигналов телеуправления 24 В, шт.	3
Электрические параметры	
Напряжение питания, В	21...28
Ток потребления, мА, не более	150
Параметры электробезопасности	II класс по ГОСТ Р МЭК 60950
Электрическая прочность изоляции между гальванически разделенными цепями, В, не менее	1500
Параметры выходных цепей	
Максимальный ток выходов телесигнализации, мА, не более	35
Максимальное напряжение питания нагрузки цепей ТС, В	50
Ограничительное сопротивление выходов телесигнализации, Ом	200
Номинальное значение тока выхода индикации, мА, не менее	25±5
Сопротивление резистора в цепи индикационного выхода, кОм	1,5
Максимальное коммутируемое напряжение выходов телеуправления, В	250
Максимальный коммутируемый ток выходов телеуправления, А	10

Параметры входных цепей

Эффективное значение напряжения логического "0" входного сигнала, В, не более:

■ БС-110P	120
■ БС-110P.01	60

Эффективное значение напряжения логической "1" входного сигнала, В, не менее:

■ БС-110P	170
■ БС-110P.01	90

Условия эксплуатации

Диапазон рабочих температур, °C

-20... +60

Относительная влажность при температуре 40 °C, %, не более

95

Атмосферное давление, кПа

84...106,7

Срок службы, лет, не менее

10

Конструктивные параметры

Степень защиты

IP00

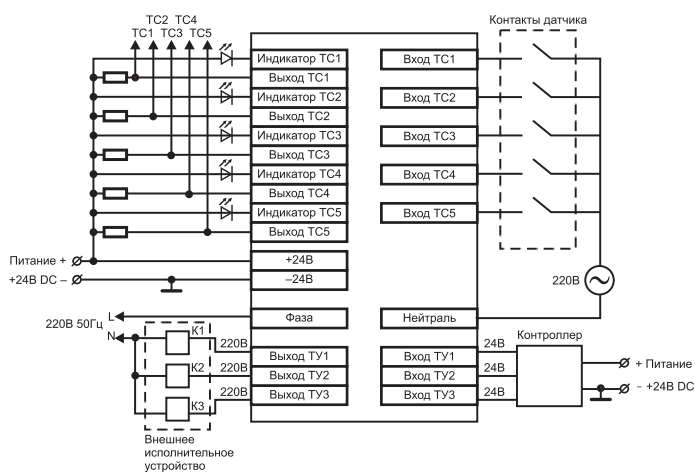
Масса, кг, не более

0,35

Размеры ШxВxГ, мм

127x111x75

Схема подключения



Информация для заказа

Номер для заказа

Наименование

IO67B110I01

БС-110P – Блок сопряжения (4 TC / 3 TU канала ~220 В / 40 В)

IO67B110I02

БС-110P.01 – Блок сопряжения (4 TC / 3 TU канала ~110 В / 40 В)