

БС-115



Особенности

- Каналы телесигнализации и телеуправления.
- Дополнительный выход в каждом канале ТС.
- Компактное исполнение.
- Установка параметров с лицевой панели.
- Подключение внешних цепей через разъемный клеммник.

Общие сведения

Блок сопряжения БС-115 предназначен для гальванической изоляции и преобразования входных/выходных дискретных сигналов (телесигнализация/телеуправление) напряжением 220/24 В переменного/постоянного тока. Применяется для сопряжения дискретных каналов ввода/вывода ПЛК с исполнительным оборудованием.

Технические данные

Параметры	Характеристики
Модификация	БС-115
Количество каналов телесигнализации ~220 В, шт.	8
Количество сигналов телеуправления 24 В, шт.	4
Электрические параметры	
Напряжение питания, В	20...30
Мощность потребления, Вт, не более	3
Параметры электробезопасности	
Электрическая прочность изоляции между гальванически разделенными цепями, В, не менее	1500
Параметры выходных цепей	
Максимальный ток выходов ТС, мА, не более	35
Максимальное напряжение питания нагрузки цепей ТС, В	40
Ограничительное сопротивление выходов ТС, Ом	200
Номинальное значение тока выхода индикации, мА, не менее	25±5
Сопротивление резистора в цепи индикационного выхода, кОм	1,5
Максимальное коммутируемое напряжение выходов телеуправления, В	250
Максимальный коммутируемый ток выходов телеуправления, А	10
Параметры входных цепей	
Эффективное значение напряжения логического «0» входного сигнала, В	120
Эффективное значение напряжения логической «1» входного сигнала, В	170

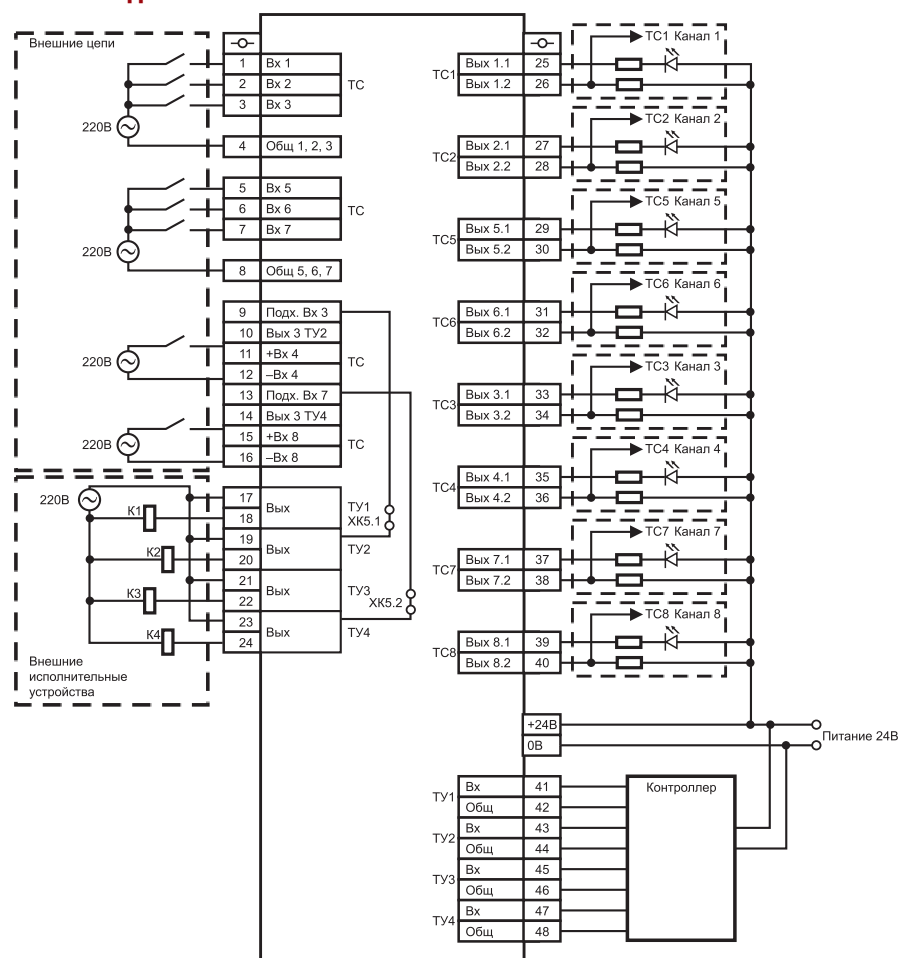
Условия эксплуатации

Диапазон рабочих температур, °С	-20... +60
Относительная влажность при температуре 40 °С, %, не более	95
Атмосферное давление, кПа	86,6...106,7
Срок службы, лет, не менее	10

Конструктивные параметры

Степень защиты	IP20
Масса, кг, не более	0,5
Размеры ШхВхГ, мм	45x109x115

Схема подключения



Информация для заказа

Номер для заказа

IO67B115I01

Наименование

БС-115 – Блок сопряжения (8 ТС / 4 ТУ каналов ~220 В / 40 В)