

БС-117



Особенности

- Защита выходов от короткого замыкания нагрузки.
- Замена реле гальванической развязки.
- Светодиодная индикация состояния канала ТС.
- Компактное исполнение.

Общие сведения

Блок сопряжения БС-117 предназначен для гальванической изоляции и преобразования входных дискретных сигналов напряжением 220/110/24 В переменного/постоянного тока. Идеально подходит для сопряжения с электроприводами насосов, вентиляторов, клапанов и т.п.

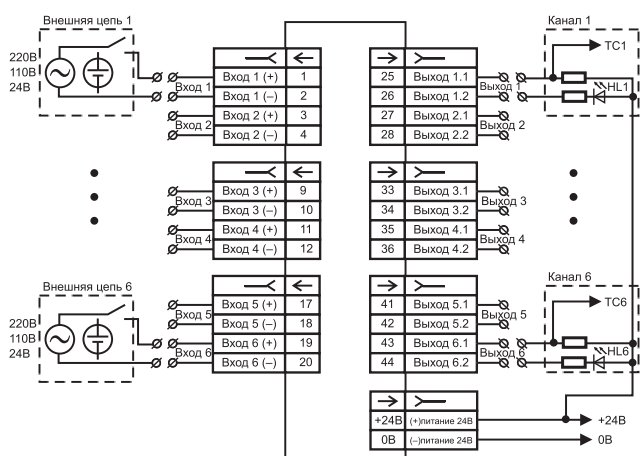
Технические данные

Параметры	Характеристики
Модификация	БС-117
Электрические параметры	
Напряжение питания, В	20...30
Ток потребления мА, не более	
■ БС-117-6	30
■ БС-117-12	60
Параметры электробезопасности	
Электрическая прочность изоляции между гальванически разделенными цепями, В, не менее	1500
Параметры выходных цепей	
Максимальный ток выходов ТС, мА, не более	35
Максимальное напряжение опроса цепей ТС, В	40
Ограничительное сопротивление выходов ТС, Ом	200
Номинальное значение тока выхода индикации, мА, не менее	25±5
Сопротивление резистора в цепи индикационного выхода, кОм	1,5
Параметры входных цепей	
Эффективное значение напряжения переменного тока логического "0", В, не более:	
■ БС-117-6/220, БС-117-12/220	120
■ БС-117-6/110, БС-117-12/110	60
Эффективное значение напряжения постоянного тока логического "0", В, не менее:	
■ БС-117-6/24, БС-117-12/24	5
Эффективное значение напряжения переменного тока логической "1", В, не менее:	
■ БС-117-6/220, БС-117-12/220	170
■ БС-117-6/110, БС-117-12/110	90
Эффективное значение напряжения постоянного тока логической "1", В, не более:	
■ БС-117-6/24, БС-117-12/24	15
Условия эксплуатации	
Диапазон рабочих температур, °С	-40... +60
Относительная влажность при температуре 40 °С, %, не более	95

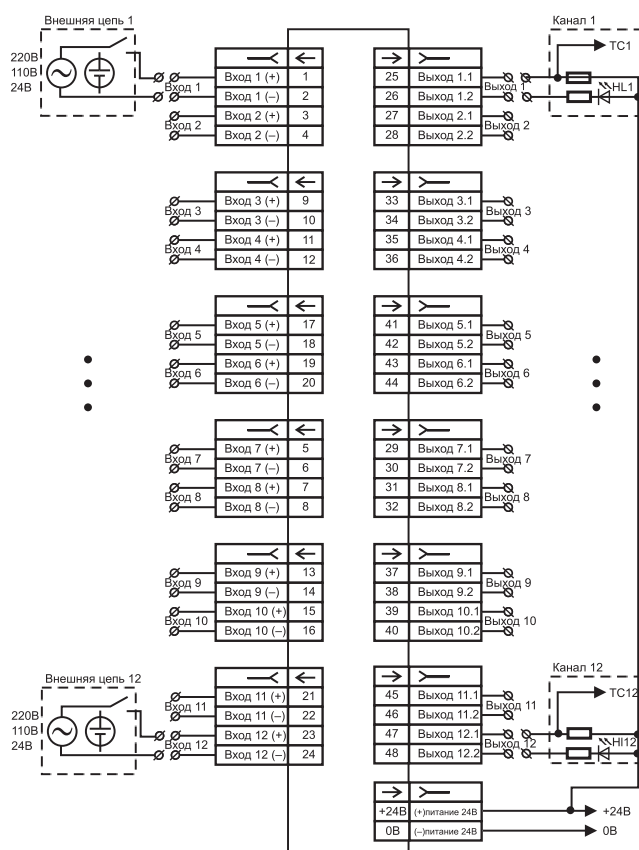
Атмосферное давление, кПа	86,6...106,7
Срок службы, лет, не менее	10
Конструктивные параметры	
Степень защиты	IP30
Масса, кг, не более	0,25 0,5
Размеры ШхВхГ, мм	22,5x109x115 45x109x115

Схемы подключения

БС-117-6



БС-117-12



Информация для заказа

Номер для заказа	Наименование
IO67B117101	БС-117-6/220 – Блок сопряжения (6 каналов, ~220/220В)
IO67B117102	БС-117-6/110 – Блок сопряжения (6 каналов, ~110/110 В)
IO67B117103	БС-117-6/24 – Блок сопряжения (6 каналов, 24 В)
IO67B117104	БС-117-12/220 – Блок сопряжения (12 каналов, ~220/220 В)
IO67B117105	БС-117-12/110 – Блок сопряжения (12 каналов, ~110/220 В)
IO67B117106	БС-117-12/24 – Блок сопряжения (12 каналов, 24 В)