

### EF 1AC/24DC



### Особенности

- Широкий диапазон входных напряжений.
- Возможность регулирования выходного напряжения.
- Расширенный диапазон рабочих температур.
- Высокая стабильность выходного напряжения.
- Резервирование и «горячая замена» модулей.
- Компактное исполнение.
- Дистанционный контроль.
- Высокая надежность работы.

### Общие сведения

Источники питания EF 1AC/24DC предназначены для электропитания оборудования систем промышленной автоматизации, систем управления технологическим процессом и другой аппаратуры.

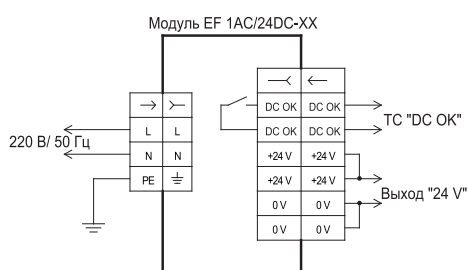
### Технические данные

Параметры	Характеристики			
	EF 1AC/24DC-2,5	EF 1AC/24DC-4	EF 1AC/24DC-8	EF 1AC/24DC-16
<b>Параметры входной цепи</b>				
Диапазон входного напряжения, В	90...264			176...264
Входной предохранитель	внутренний			
Тип напряжения сети	переменное однофазное			
<b>Параметры выходных цепей</b>				
Номинальное выходное напряжение, В	24			
Диапазон регулировки выходного напряжения, В	22...28			
Параллельное включение выходов модулей	для резервирования			
Максимальный ток нагрузки, А	2,5	4,2	8,3	16,7
Отклонение выходного напряжения от установленного значения, В, не более	-1,2...+1,2			
КПД преобразования, %, не менее	80		85	
<b>Параметры электробезопасности</b>				
Напряжение гальванической изоляции:				
■ между входными и выходными цепями, В	1500			
■ между входными цепями и корпусом, В	1500			
■ между выходными цепями и корпусом, В	500			
<b>Условия эксплуатации</b>				
Диапазон рабочих температур, °С	-40...+60			
Относительная влажность при температуре 35 °С, %, не более	95			
Атмосферное давление, кПа	84...106,7			
Срок службы, лет, не менее	10			

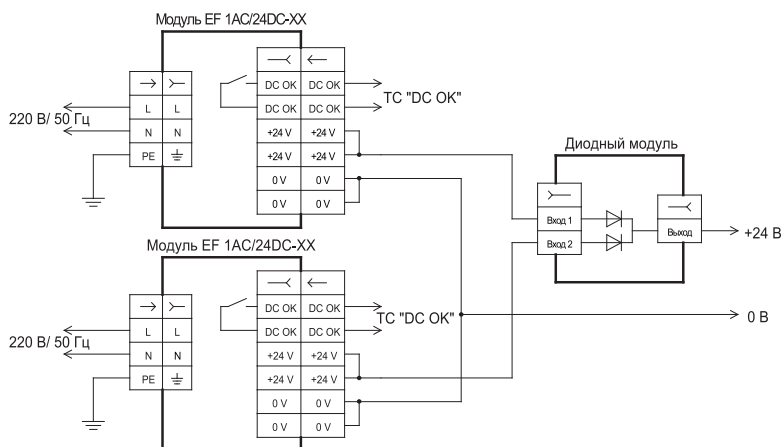
## Конструктивные параметры

Степень защиты	IP20			
Масса, кг, не более	0,7	0,8	1,2	2,5
Размеры ШxВxГ, мм	31x131x137	47x132x137	62x132x137	90x134x147

## Схема подключения без резервирования

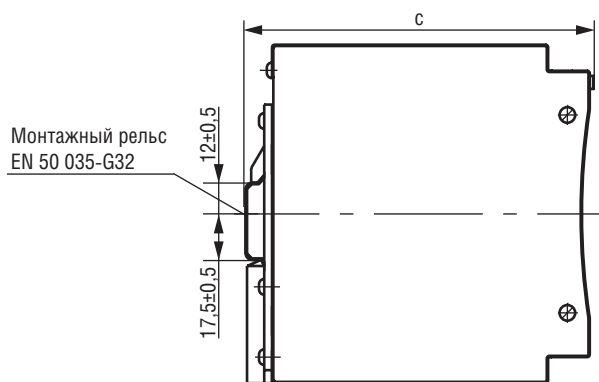
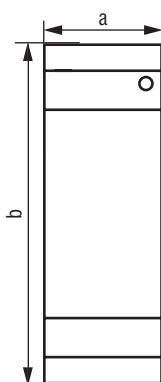


## Схема подключения с резервированием



## Габаритные размеры

Модель	а, мм	б, мм	с, мм
EF 1AC/24DC-2,5	31	131	137
EF 1AC/24DC-4	47	132	137
EF 1AC/24DC-8	62	132	137
EF 1AC/24DC-16	90	134	147



## Информация для заказа

Номер для заказа	Наименование
PS24E002C01	EF 1AC/24DC-2,5 – Источник питания (максимальный ток нагрузки – 2,5 А, диапазон температур – от -40 до +60 °С)
PS24E004C01	EF 1AC/24DC-4 – Источник питания (максимальный ток нагрузки – 4,2 А, диапазон температур – от -40 до +60 °С)
PS24E008C01	EF 1AC/24DC-8 – Источник питания (максимальный ток нагрузки – 8,3 А, диапазон температур – от -40 до +60 °С)
PS24E016C01	EF 1AC/24DC-16 – Источник питания (максимальный ток нагрузки – 16,7 А, диапазон температур – от -40 до +60 °С)