

EF UPS 1AC/24DC



Особенности

- Функция гарантированного питания.
- Широкий диапазон входных напряжений.
- Расширенный диапазон рабочих температур.
- Резервирование и «горячая замена».
- Высокая стабильность выходного напряжения.
- Температурная компенсация напряжения заряда аккумулятора.
- Дистанционный контроль.
- Наличие дополнительного выхода негарантированного питания.
- Компактное исполнение.
- Высокая надежность работы.

Общие сведения

Система гарантированного электропитания, при отказе стационарного электропитания за счет аккумуляторных батарей, обеспечивает непрерывную работу электронного оборудования.

Построение системы гарантированного электропитания позволяет обеспечить защиту оборудования от провалов и выбросов напряжения, импульсных перенапряжений, помех в системах электроснабжения и гарантировать функционирование системы.

Технические данные

Параметры	Характеристики		
	EF UPS 1AC/24DC-4	EF UPS 1AC/24DC-8	EF UPS 1AC/24DC-16
Модификация			
Параметры входной цепи			
Диапазон входного напряжения, В	90...264		176...264
Входной предохранитель	внутренний		
Тип напряжения сети	переменное однофазное		
Параметры выходных цепей			
Выходное напряжение, В	24		
Максимальный ток нагрузки, А	4,2	8,3	16,7
Отклонение выходного напряжения, В, не более:			
■ выход 24 V	-1,2...+1,2		
■ выход 24V U	-3...+4		
Номинальное напряжение АБ, В	24		
Допустимая емкость АБ, А·ч	7,2...40	7,2...70	
КПД преобразования, %, не менее	80	85	
Параметры электробезопасности			
I класс по ГОСТ Р МЭК 60950			
Напряжение гальванической изоляции:			
■ между входными и выходными цепями, В	1500		
■ между входными цепями и корпусом, В	1500		
■ между выходными цепями и корпусом, В	500		
Условия эксплуатации			
Диапазон рабочих температур, °C	-40...+60		
Относительная влажность при температуре 35 °C, %, не более	95		
Атмосферное давление, кПа	84...106,7		
Срок службы, лет, не менее	10		

Конструктивные параметры

Степень защиты	IP20		
Масса, кг, не более	0,8	1,2	2,5
Размеры ШxВxГ, мм	62x132x137	85x132x137	117x134x147

Схема подключения без резервирования

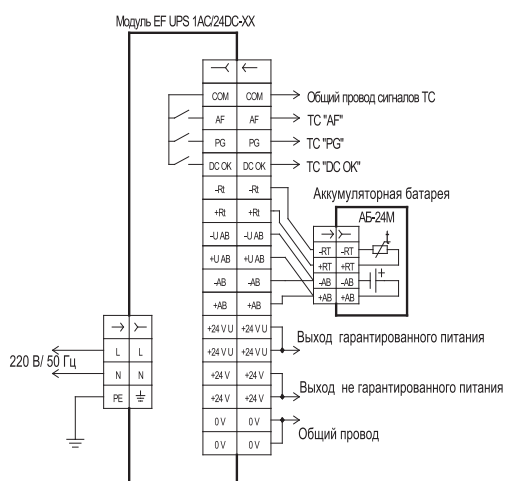
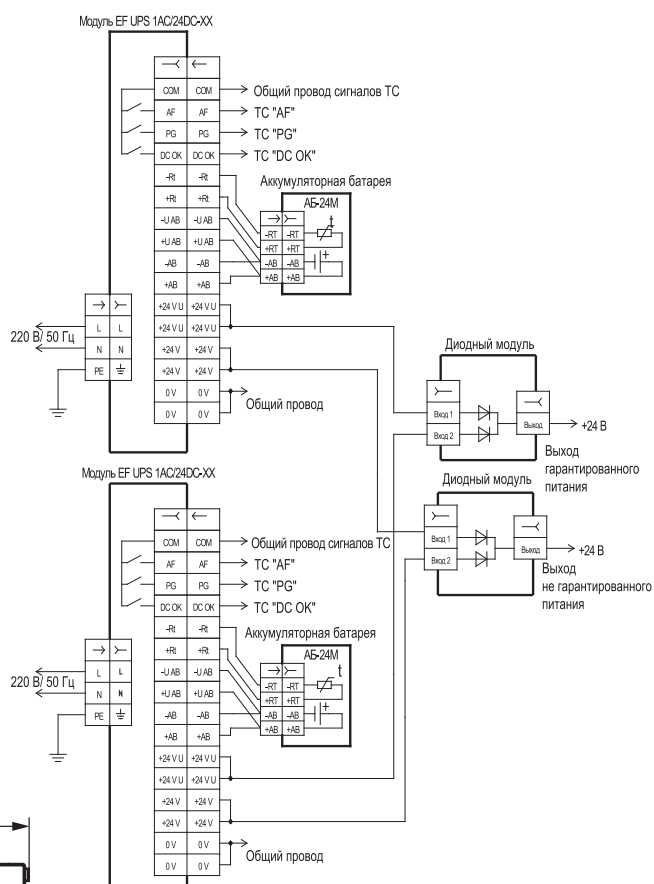
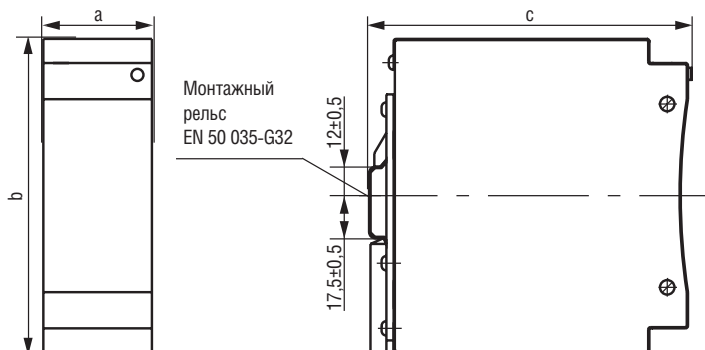


Схема подключения с резервированием



Габаритные размеры



Модель	a, мм	b, мм	c, мм
EF UPS 1AC/24DC-4	62	132	137
EF UPS 1AC/24DC-8	85	132	137
EF UPS 1AC/24DC-16	117	134	147

Информация для заказа

Номер для заказа	Наименование
PS24E004C04	EF UPS 1AC/24DC-4 – Источник питания (4,2 А, от -40 до +60 °С, функция гарантированного питания)
PS24E008C04	EF UPS 1AC/24DC-8 – Источник питания (8,3 А, от -40 до +60 °С, функция гарантированного питания)
PS24E016C04	EF UPS 1AC/24DC-16 – Источник питания (16, 7 А, от -40 до +60 °С, функция гарантированного питания)