

EF 24DC/12DC



Особенности

- Возможность регулирования выходного напряжения.
- Расширенный диапазон рабочих температур.
- Компактное исполнение.
- Дистанционный контроль.
- Высокая надежность работы.

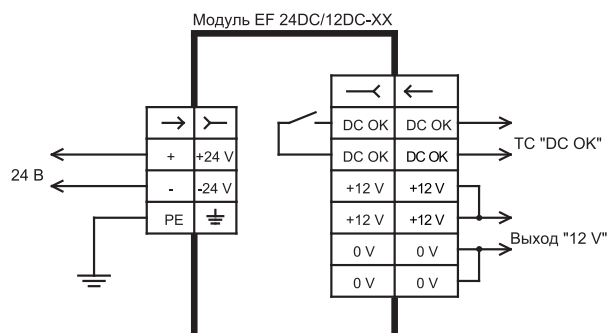
Общие сведения

Источники питания EF 24DC/12DC предназначены для электропитания оборудования систем промышленной автоматизации, систем управления технологическим процессом, приемо-передающих устройств систем связи и другой аппаратуры.

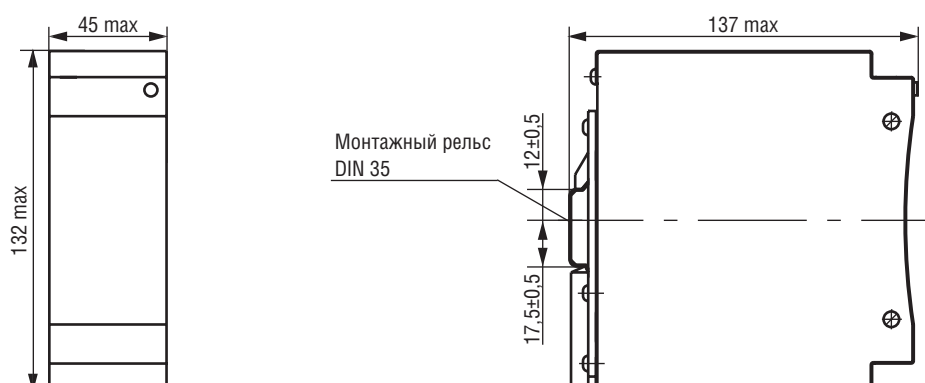
Технические данные

Параметры	Характеристики
Модификация	EF 24DC/12DC-8
Параметры входной цепи	
Диапазон входного напряжения, В	20...30
Тип напряжения сети	постоянное
Параметры выходных цепей	
Номинальное выходное напряжение, В	13...13,5
Диапазон регулировки выходного напряжения, В	12...15
Максимальный ток нагрузки, А	8,3
Отклонение выходного напряжения, В, не более	±0,6
КПД преобразования, %, не менее	80
Параметры электробезопасности	
II класс по ГОСТ Р МЭК 60950	
Напряжение гальванической изоляции:	
■ между входными и выходными цепями, В	500
■ между входными цепями и корпусом, В	500
■ между выходными цепями и корпусом, В	500
Условия эксплуатации	
Диапазон рабочих температур, °С	-40...+60
Относительная влажность при температуре 35 °С, %, не более	95
Атмосферное давление, кПа	84...106,7
Срок службы, лет, не менее	10
Конструктивные параметры	
Степень защиты	IP20
Масса, кг, не более	1
Размеры ШxВxГ, мм	45x132x137

Схема подключения без резервирования



Габаритные размеры



Информация для заказа

Номер для заказа

PS24E008C01

Наименование

EF 24DC/12DC-8 – Источник питания (8,3 А, от -40 до +60 °С)