



### Особенности

- Интеграция в АСУ ТП по последовательному интерфейсу RS-485.
- Энергонезависимый датчик положения.
- Электронная двухсторонняя муфта ограничения крутящего момента.
- Встроенный реверсивный тиристорный пускатель.
- Полный пакет интеллектуальных защит.
- Журнал событий и аварий.

### Общие сведения

Блок ESD-VTG предназначен для управления электроприводом трубопроводной арматуры и устанавливается на электропривод общепромышленного исполнения производства ОАО «Ракитянский Арматурный Завод», ОАО «ЗЭиМ», а также на электроприводы, имеющие аналогичные установочные и присоединительные размеры.

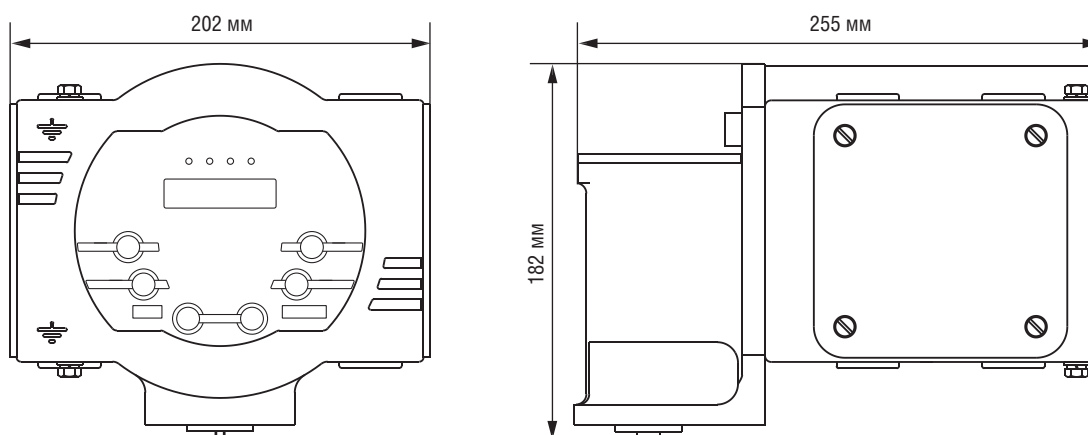
### Технические данные

Параметры	Характеристики
Номинальная мощность подключаемого электродвигателя, кВт	0,25...5,5
Рабочее напряжение, В: <ul style="list-style-type: none"> <li>■ для силовых цепей</li> <li>■ для цепей управления и сигнализации</li> <li>■ для цепей резервного питания</li> </ul>	380 <sup>+10%</sup> <sub>-15%</sub> 24 <sup>+10%</sup> <sub>-15%</sub> 24 <sup>+10%</sup> <sub>-15%</sub>
<b>Параметры сигналов ввода-вывода</b>	
Дискретный вход, потенциальный: <ul style="list-style-type: none"> <li>■ напряжением постоянного тока, В, не более</li> <li>■ постоянным током, мА, не более</li> </ul>	36 15
Количество каналов, шт.	3
Дискретный выход, тип «Сухой контакт»: <ul style="list-style-type: none"> <li>■ напряжением переменного тока, В, не более</li> <li>■ переменным током, А</li> <li>■ частотой, Гц</li> <li>■ напряжением постоянного тока, В, не более</li> <li>■ постоянным током, А</li> </ul>	250 2 50 ± 1 30
Количество каналов, шт.	2 9
Интерфейс связи	RS-485 (Modbus RTU)
<b>Условия эксплуатации</b>	
Допустимая вибрация	синусоидальная по группе N2 ГОСТ 12997-84
Диапазон рабочих температур, °С	-40...+40
Относительная влажность при температуре 25 °С, %, не более	98
Атмосферное давление, кПа	84...106,7
<b>Параметры надежности</b>	
Трудозатраты на установку, подключение, настройку и ввод в эксплуатацию, ч, не более	1
Среднее время наработки на отказ, цикл	3000
Средний срок службы, лет, не менее	10

## Конструктивные параметры

Степень защиты	IP54
Масса, кг, не более	15
Размеры ШxВxГ, мм	202x255x182

## Габаритные размеры



## Информация для заказа

Номер для заказа	Наименование
PE77Q501-01	ESD-VTG 1500 УХЛ 3.1 – Блок управления электроприводом (0,55 – 3 кВт)
PE77Q501-02	Блок управления ESD-VTG 1500 М 220 Р – Блок управления электроприводом (0,55 – 3,0 кВт)
PE77Q501-03	Блок управления ESD-VTG 1500 М 24 Т1 – Блок управления электроприводом (0,55 – 3,0 кВт)
PE77Q501-04	Блок управления ESD-VTG 1500 М 24 Р – Блок управления электроприводом (0,55 – 3,0 кВт)
PE77Q501-05	Блок управления ESD-VTG 550 М 24 Ч1 – Блок управления электроприводом (0,25– 0,37 кВт)
PE77Q501-06	Блок управления ESD-VTG 5500 М 24 Т2 – Блок управления электроприводом (4,0– 5,5 кВт)
PE77Q501-07	Блок управления ESD-VTG 5500 М 24 Р – Блок управления электроприводом (4,0– 5,5 кВт)

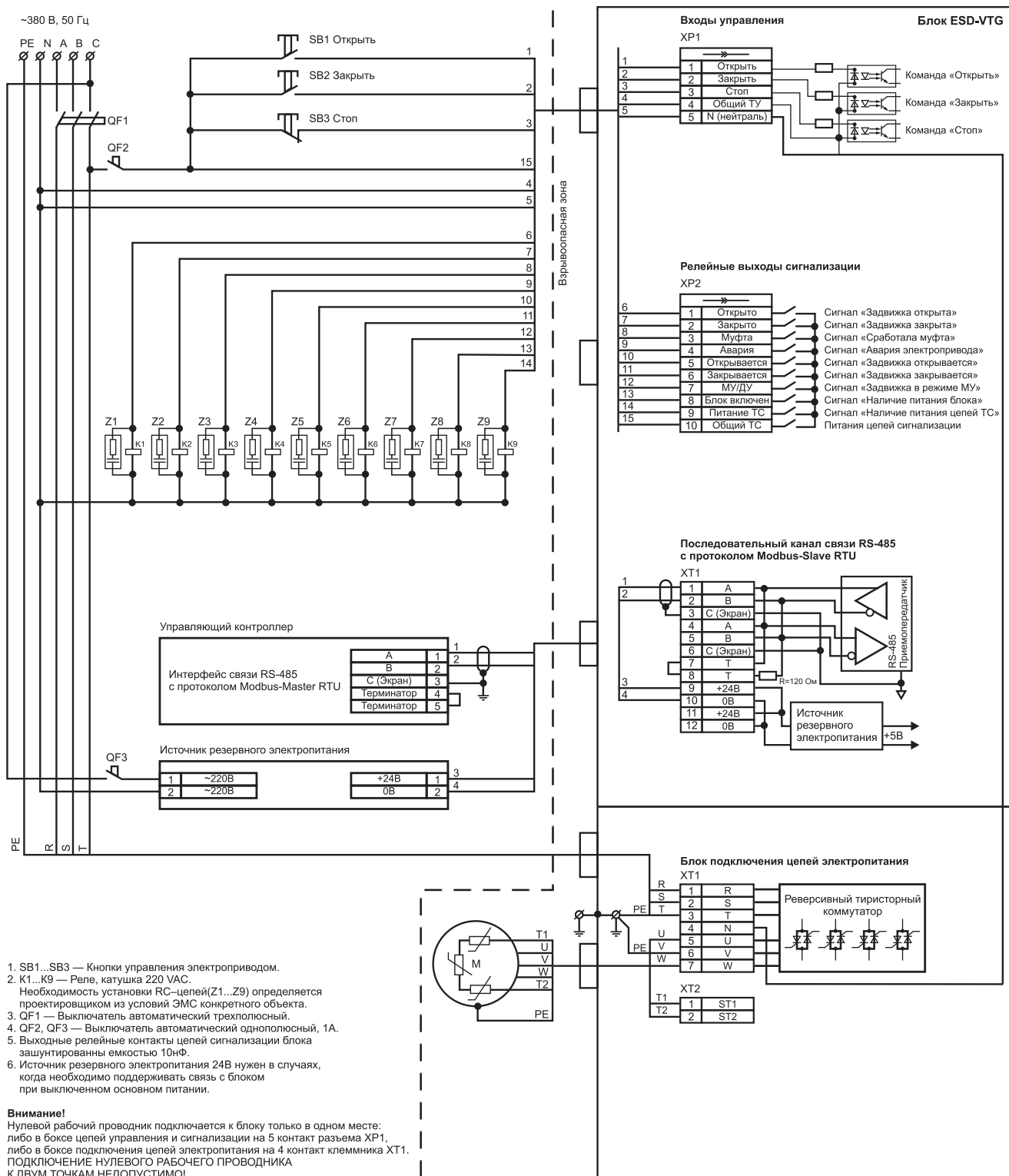
«Р» - электропривод производства ОАО «Ракитянский Арматурный Завод»

«Ч 1» - электропривод производства АБС ЗЭИМ «Автоматизация» с однооборотным типом редуктора.

«Т 1» - ЭП общепромышленного исполнения производства ЗАО «Производственное объединение «Тулаэлектропривод».

«Т 2» - ЭП взрывозащищенного исполнения производства ЗАО «Производственное объединение «Тулаэлектропривод»

### Схема подключения



- SB1...SB3 — Кнопки управления электроприводом.
- K1...K9 — Реле, катушка 220 VAC. Необходимость установки RC-цепей (Z1...Z9) определяется проектировщиком из условий ЭМС конкретного объекта.
- QF1 — Выключатель автоматический трехполюсный.
- QF2, QF3 — Выключатель автоматический однополюсный, 1А.
- Выходные релейные контакты цепей сигнализации блока зашунтированы емкостью 10нФ.
- Источник резервного электропитания 24В нужен в случаях, когда необходимо поддерживать связь с блоком при выключенном основном питании.

**Внимание!**  
 Нулевой рабочий проводник подключается к блоку только в одном месте: либо в боксе цепей управления и сигнализации на 5 контакт разъема XP1, либо в боксе подключения цепей электропитания на 4 контакт клеммника XT1. ПОДКЛЮЧЕНИЕ НУЛЕВОГО РАБОЧЕГО ПРОВОДНИКА К ДВУМ ТОЧКАМ НЕДОПУСТИМО!