



Особенности

- Открытие, закрытие и регулировка проходного сечения запорной арматуры с точной остановкой в любых положениях.
- Регулирование скорости электродвигателя от нуля до удвоенной номинальной скорости вращения.
- Работа в аварийных ситуациях: превышение стандартных допусков напряжения, обрыв фаз, случайное чередование фаз.
- Многофункциональная система защиты.
- Самодиагностика и настройка с дистанционного пульта управления всех параметров.
- Герметизация арматуры по заданному крутящему моменту.
- Режим раскочки арматуры при ее замерзании.

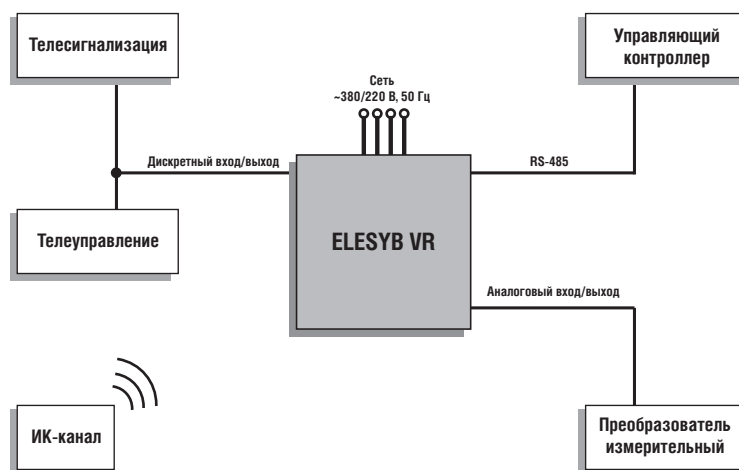
Общие сведения

Электропривод ELESYB VR предназначен для многофункционального управления запорно-регулирующей арматурой различных типов (шиберные, клиновые задвижки т.п.). Ду 25-250 мм, имеющей вращательный приводной орган (например, гайка - винт). Используется в нефтяной, газовой, нефтехимической и других отраслях промышленности.

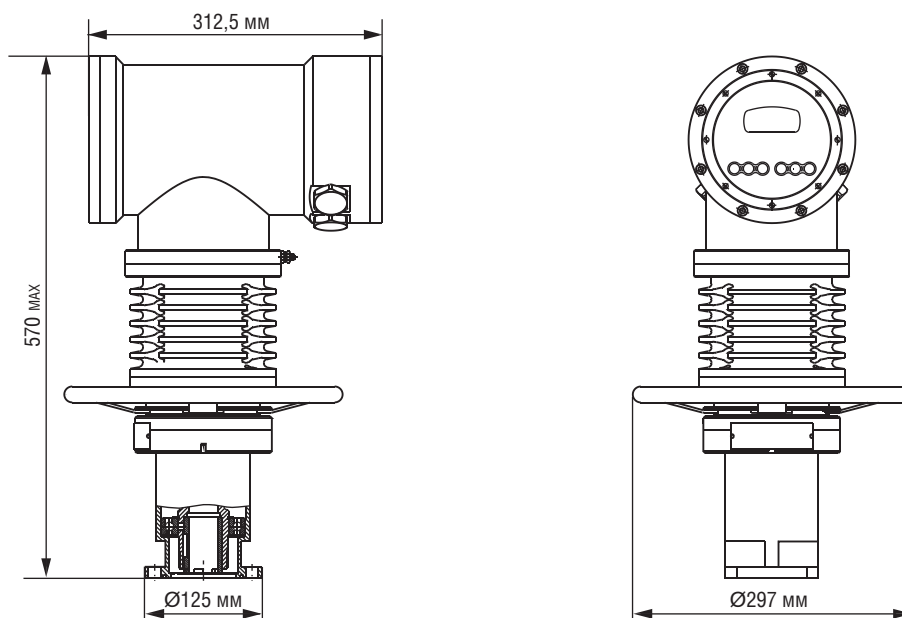
Технические данные

Параметры	Характеристики	
	ELESYB V-A-R-28-100-ESD-VCX	ELESYB V-A-R-56-100-ESD-VCX
Модификация		
Тип исполнения приводного органа	вращательный	
Крутящий момент на выходном звене, Н•м	100	
Частота вращения выходного звена, об/мин	28	56
Мощность электропривода, кВт	0,25	0,55
Напряжение питания, В	~380/~220	
Максимальное усилие на маховике ручного дублера, Н	80	
Диапазон рабочих температур, °С	-60...+50	
Масса, кг, не более	36	

Схема подключения



Габаритные размеры



Информация для заказа

Номер для заказа	Наименование
PRV8001-01	ELESYB V-A-R-28-100-ESD-VCX – Электропривод вращательный (крутящий момент – 100 Н•м, частота вращения – 28 об/мин)
PRV8002-01	ELESYB V-A-R-56-100-ESD-VCX – Электропривод вращательный (крутящий момент – 100 Н•м, частота вращения – 56 об/мин)