

Intellect РП-А

Общепромышленный электропривод
запорно-регулирующей арматуры



Особенности

- Планетарный тип редуктора.
- Дистанционное управление RS-485, IrDa.
- Ограничение момента при пуске и движении.
- Простота настройки и эксплуатации.
- Интеллектуальная система защиты.
- IP54.

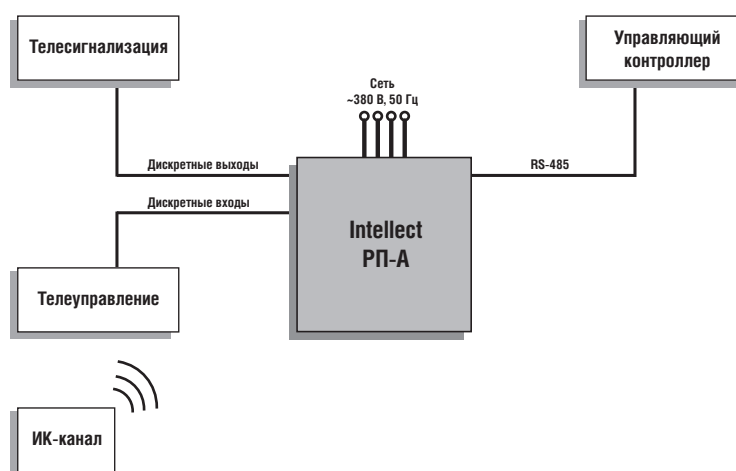
Общие сведения

Электропривод с планетарным редуктором Intellect РП-А обеспечивает дистанционное и местное управление трубопроводной арматурой с посадочным местом под электропривод (тип А) вне взрывоопасных зон.

Технические данные

Условное обозначение электропривода	Крутящий момент на выходном валу, Н•м	Номинальная частота вращения приводного вала, об/мин	Тип посадочного места	Мощность электродвигателя, кВт	Масса, кг, не более
Intellect РП-А-01	25...60	26	А	0,25	40
Intellect РП-А-02	25...60			0,37	41

Схема подключения



Информация для заказа

Номер для заказа	Наименование
PRI5002-01	Intellect РП-А-01 – Электропривод запорно-регулирующей арматуры (мощность электродвигателя – 0,25 кВт)
PRI5002-02	Intellect РП-А-02 – Электропривод запорно-регулирующей арматуры (мощность электродвигателя – 0,37 кВт)