

ТА 501 4IDC, ТА 505 24IDC, ТА 524 2IDC, ТА 524 4IDC



### Особенности

- Самодиагностика и самокалибровка измерительных каналов.
- Плотность до 24 каналов на модуль.
- Индивидуальная и групповая гальваническая развязка.
- Высокая точность измерения тока и напряжения.
- Расширенный диапазон рабочих температур от -40 до +60 °С.

### Общие сведения

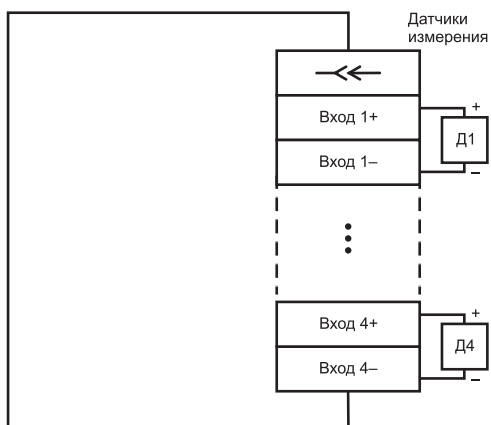
Модули аналогового ввода ТА 501 4IDC, ТА 505 24IDC, ТА 524 2IDC, ТА 524 4IDC предназначены для измерения, нормализации и обработки сигналов постоянного тока или напряжения постоянного тока.

### Технические данные

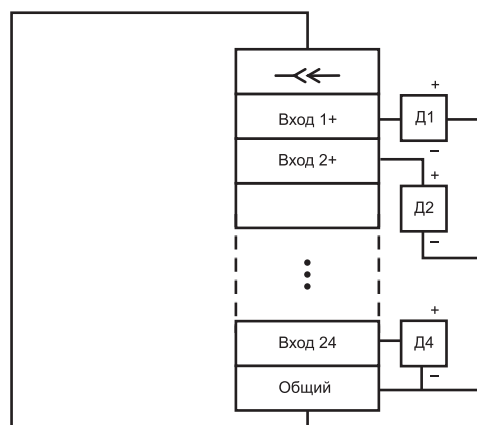
Параметры		Характеристики			
Модификация		ТА 501 4IDC	ТА 505 24IDC	ТА 524 2IDC	ТА 524 4IDC
Количество входных каналов, шт.		4	24	2	4
Диапазон измерения напряжения постоянного тока, В		-10...+10	-10...+10	—	—
Диапазон измерения постоянного тока, мА	Диапазон I	-5...+5	-5...+5	0...+20	0...+20
	Диапазон II	-10...+10	—	0...+20	0...+20
	Диапазон III	-20...+20	-20...+20	0...+20	0...+20
Максимальная погрешность измерения, %:					
■ напряжения постоянного тока		±0,15	±0,15	—	—
■ постоянного тока		±0,15	±0,15	±0,0075	±0,0075
Входное сопротивление в режиме измерения напряжения постоянного тока, МОм, не менее		1	1	—	—
Входное сопротивление при измерении постоянного тока, кОм:	Диапазон I	1,0	1,0	0,11	0,11
	Диапазон II	0,5	—	0,11	0,11
	Диапазон III	0,25	0,25	0,11	0,11
Гальваническая развязка измерительных цепей		Индивидуальная	Групповая	Индивидуальная	Индивидуальная
Напряжение гальванического разделения (эффективное значение), В					
■ между входами		500	—	500	500
■ между входами и корпусом		750	500	500	500
Время преобразования АЦП, мс, не более		20	200	10	10
Разрешение, бит		14	14	24	24
Диапазон рабочих температур, °С		-40...+60	-40...+60	-40...+60	-40...+60
Масса, кг, не более		0,8	0,8	0,8	0,8
Размеры ШxВxГ, мм, не более		25x193x143	25x192x142	25x193x143	25x193x143
Применение в ПЛК с системой Eلسy-TMA		+	+	+	+
Применение в ПЛК с системой Eلسy-TMS		+	+	+	+

## Схемы подключения

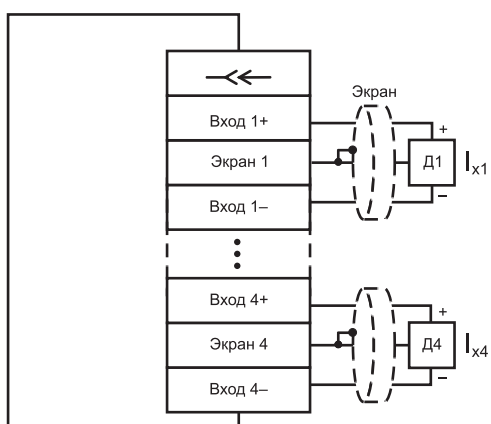
### ТА 501 4IDC



### ТА 505 24IDC



### ТА 524 4IDC



## Информация для заказа

Номер для заказа	Наименование
IO22A501I01	ТА 501 4IDC – Модуль аналогового ввода (4 канала)
IO22A505I01	ТА 505 24IDC – Модуль аналогового ввода (24 канала)
IO22A524I02	ТА 524 2IDC – Модуль аналогового ввода (2 канала)
IO22A524I01	ТА 524 4IDC – Модуль аналогового ввода (4 канала)