



### Особенности

- Программный выбор скорости передачи информации.
- Питание от персонального компьютера.

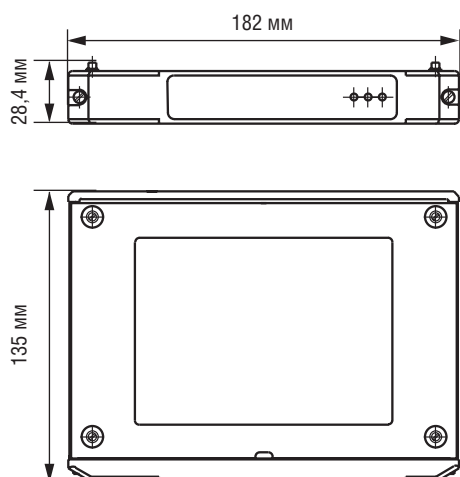
### Общие сведения

Адаптер интерфейсов TH-217U предназначен для приема и передачи в SCADA информации по технологическим сетям физических интерфейсов RS-232 или RS-485/RS-422 на скоростях от 100 до 230400 бит/с.

### Технические данные

Параметры	Характеристики
Поддерживаемые протоколы	ГОСТ Р МЭК 870-5-101-2001
Напряжение гальванического разделения, В	500
Разъем для внешних подключений	DB-9
<b>Условия эксплуатации</b>	
Диапазон рабочих температур, °С	0...60
Относительная влажность при температуре 30°С, %, не более	75
<b>Конструктивные параметры</b>	
Масса, кг, не более	0,6
Размеры ШxВxГ, мм, не более	182x135x28,4
Подключение к персональному компьютеру	
■ TH-217U-COM	USB 1.1
■ TH-217U-485	USB 1.1

## Габаритные размеры



## Информация для заказа

Номер для заказа	Наименование
IO65M217C03	ТН-217U-COM – Адаптер интерфейсов (корпус со степенью защиты IP20, RS-232)
IO65M217C04	ТН-217U-485 – Адаптер интерфейсов (корпус со степенью защиты IP20, RS-485/RS-422)