

ET 321



Особенности

- 1 входной канал.
- Широкая номенклатура подключаемых датчиков.
- Подключение датчиков по 3-х и 4-х проводным схемам.
- Питание датчиков.
- Линейная зависимость выходного сигнала от измеряемой температуры.
- Контроль исправности линий связи с датчиками.

Общие сведения

Преобразователь измерительный разделительный ET 321 предназначен для преобразования сигнала сопротивления медных и платиновых ТС в унифицированный выходной сигнал постоянного тока и напряжения.

Технические данные

Параметры	Характеристики
Модификация	ET 321
Количество входных каналов, шт.	1
Количество выходных каналов, шт.	1
Вход: [Exia]IIC X	термопреобразователь сопротивления типа ТСМ, ТСП (50М, 100М, 50П, 100П, Pt100)
Выход:	
■ ток, мА	0/4...20
■ напряжение, В	0/2...10
Электрические параметры	
Напряжение питания, В	20...30
Потребляемая мощность, Вт, не более	3
Пределы допускаемой основной приведенной погрешности преобразования сигнала (вход-выход), не более:	
■ выход по току, %	±0,1
■ выход по напряжению, %	±0,1
Время нарастания выходного сигнала по уровням от 0,1 до 0,9 максимального перепада не более, мс	100
Ток питания датчика, мА	1
Коэффициент подавления помехи, дБ, не менее	100
Параметры электробезопасности	II класс по ГОСТ Р МЭК 60950
Напряжение гальванической изоляции:	
■ между входной и выходной цепями, В	1500
■ между входной цепью и питанием, В	1500
■ между выходной цепью и питанием, В	750
Параметры входной искробезопасной цепи	
Напряжение холостого хода, В	6,6
Ток короткого замыкания, мА	18

Параметры выходной цепи

Сопrotивление нагрузки:	600
<ul style="list-style-type: none"> ■ выход по току, Ом, не более ■ выход по напряжению, МОм, не менее 	2

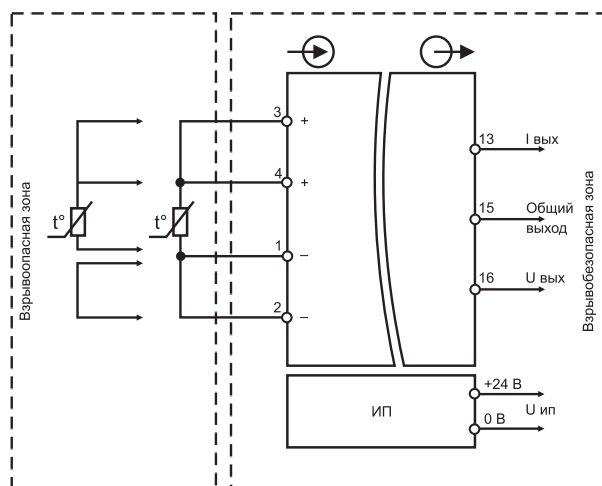
Условия эксплуатации

Диапазон рабочих температур, °C	-20... +60
Относительная влажность при температуре 40 °C, %, не более	95
Атмосферное давление, кПа	84...106,7
Срок службы, лет, не менее	10

Конструктивные параметры

Степень защиты	IP30
Масса, кг, не более	0,3
Размеры ШxВxГ, мм	22,5x109x115

Схема подключения



Информация для заказа

Номер для заказа	Наименование
IO68E321E01	ET 321 – Преобразователь разделительный для термометров сопротивления (1 канал)