



Особенности

- Открытие, закрытие и регулировка проходного сечения запорной арматуры с точной остановкой в любых положениях.
- Регулирование скорости электродвигателя от нуля до удвоенной номинальной скорости вращения.
- Работа в аварийных ситуациях: превышение стандартных допусков напряжения, обрыв фаз, случайное чередование фаз.
- Многофункциональная система защиты.
- Самодиагностика и настройка с дистанционного пульта управления всех параметров.
- Герметизация арматуры по заданному крутящему моменту.
- Режим раскочки арматуры при ее замерзании.

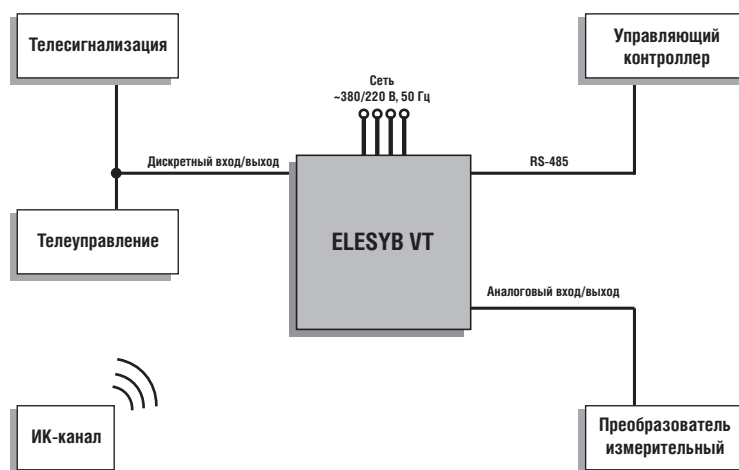
Общие сведения

Электропривод ELESYB VT предназначен для многофункционального управления регулирующими дисковыми затворами и шаровыми кранами различных типов Ду 25-800 мм, имеющих неполноповоротный рабочий орган. Используется в нефтяной, газовой, нефтехимической и других отраслях промышленности.

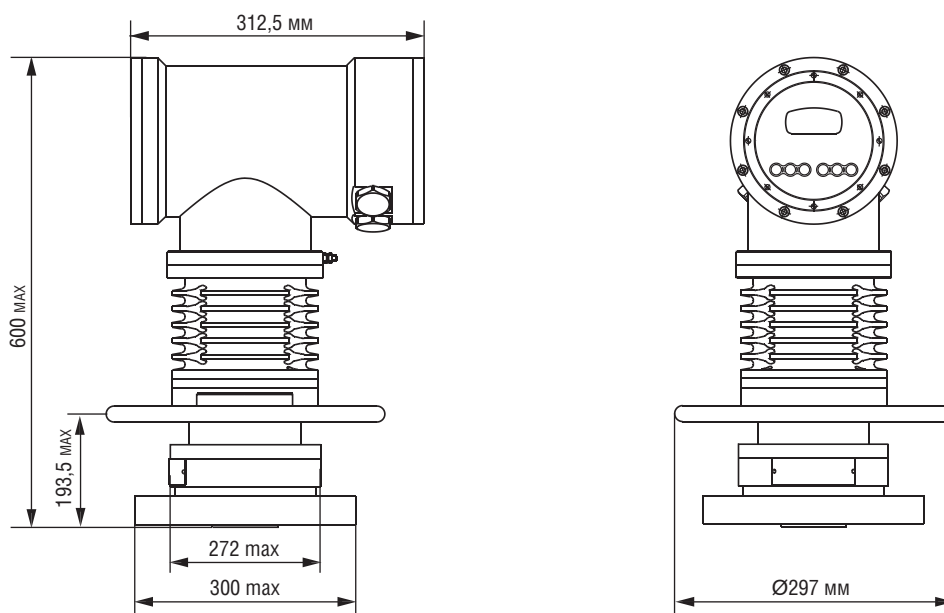
Технические данные

Параметры	Характеристики		
	ELESYB V-01-T-1,8-900-ESD-VCX	ELESYB V-02-T-0,65-4000-ESD-VCX	ELESYB V-04-T-0,65-6000-ESD-VCX
Тип исполнения приводного органа	полуповоротный		
Диапазон крутящего момента на выходном звене, Н·м	400...2000	4000...6000	6000...10000
Номинальная частота вращения выходного звена, об/мин	1,8	0,65	0,65
Мощность электродвигателя, кВт	0,18	0,25	0,55
Напряжение питания, В	~380/~220		
Максимальное усилие на маховике ручного дублера, Н	170		
Диапазон рабочих температур, °С	-60...+50		
Масса, кг, не более	43	80	87

Схема подключения



Габаритные размеры



Информация для заказа

Номер для заказа	Наименование
PRV8004-01	ELESYB V-01-T-1,8-900-ESD-VCX (01...09) – Электропривод полуповоротный (крутящий момент – 900 Н·м, частота вращения – 1,8 об/мин)
PRV8005-01	ELESYB V-02-T-0,65-4000-ESD-VCX (01...09) – Электропривод полуповоротный (крутящий момент – 6000 Н·м, частота вращения – 0,65 об/мин)
PRV8006-01	ELESYB V-04-T-0,65-6000-ESD-VCX (01...09) – Электропривод полуповоротный (крутящий момент – 9000 Н·м, частота вращения – 0,65 об/мин)